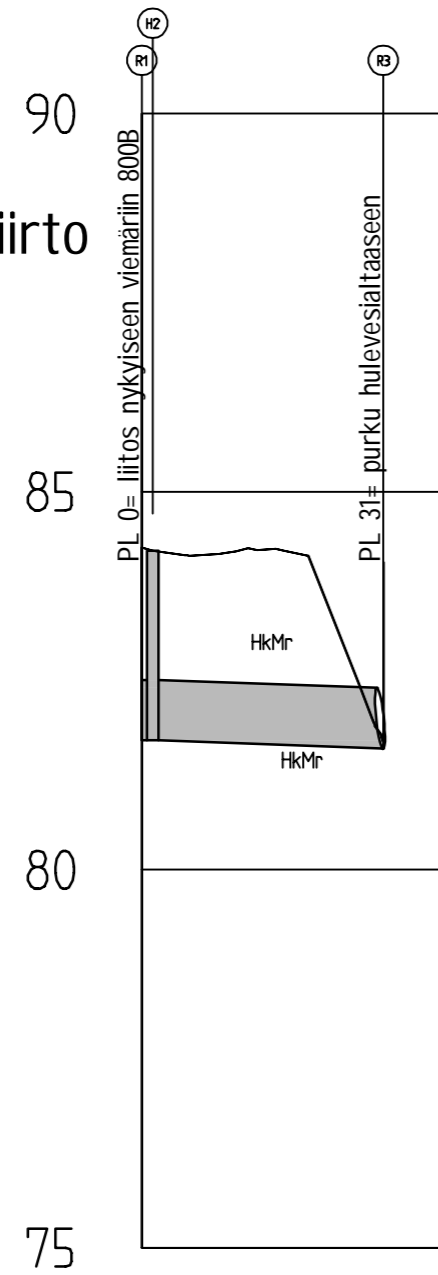


HV1 hulevesiviemärin siirto



Sadevesiviemäri, sisäpohjan korkeus
Putken mitat ja laatu
Paalu, kaivoväli ja kaltevuus

81.71	800 B/k Br	81.60
0.7	30.0/0.004	30.7
0.7/0.002		

Putkien perustaminen
Kaivanto

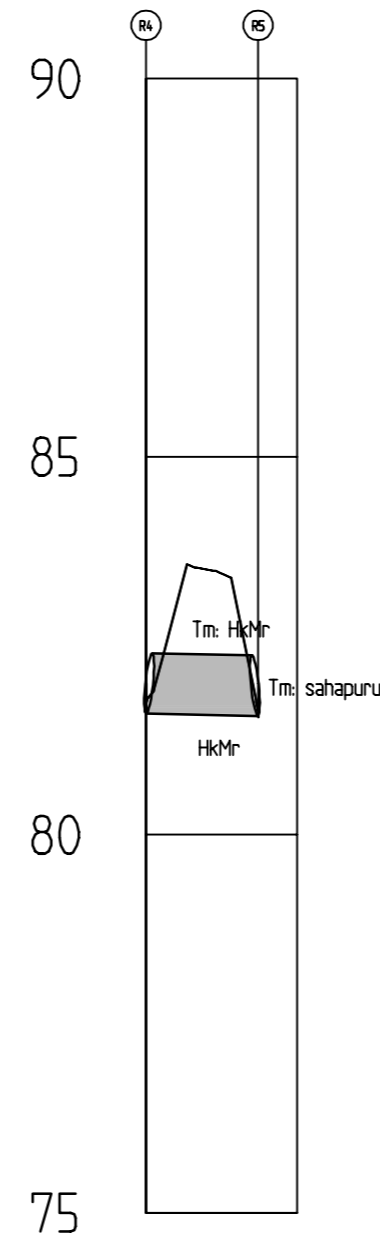
Kiviainesarina
Luiskattu kaivanto

Maanpinnan korkeus

84.26	84.18	84.20	82.12
0			

Paalu

HV2 rumpu



Sadevesiviemäri, sisäpohjan korkeus
Putken mitat ja laatu
Paalu, kaivoväli ja kaltevuus

81.60	800 B/k Br	81.57
0	14.4/0.002	14.4

Putkien perustaminen
Kaivanto

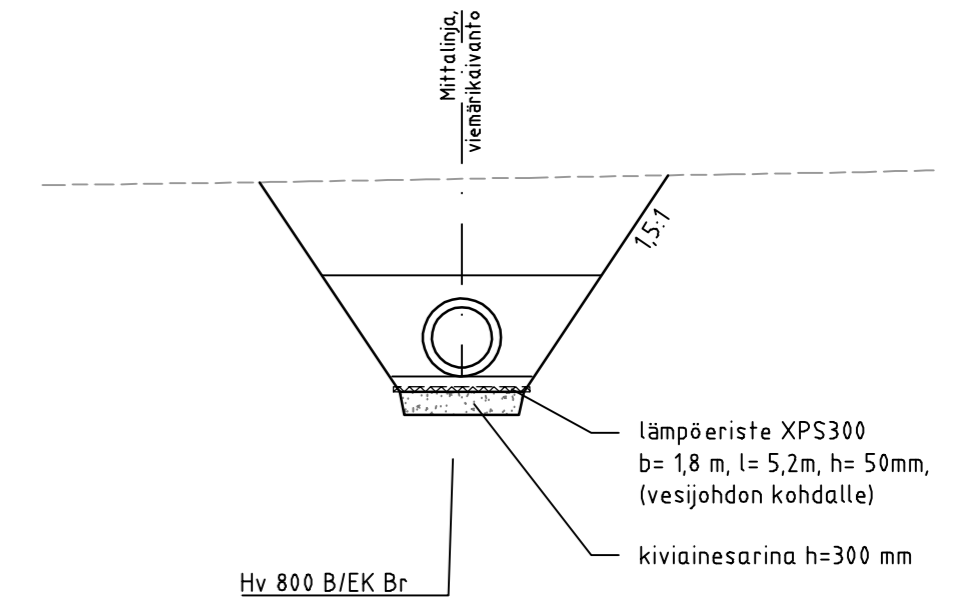
Kiviainesarina
Luiskattu kaivanto

Maanpinnan korkeus

81.73	83.45
0	

Paalu

Kaivannon tyypipoikkileikkaus hv-viemärikaivannot 1:100



Koordinaattijärjestelmä	ETRS-GK27
Korkeusjärjestelmä	N2000

Tunn.	Lukum.	Muutos	Suunnittelija	Hyväksyjä	Paiväys
Rakennuskohteen nimi ja osoite			Piiirustuksen sisältö		
Mäntyharjun hulevesialtaan rakennussuunnittelu Koulutie 8 Mäntyharju			Pituusleikkaukset 1:1000/1:100 Tyypipoikkileikkaus 1:100 Hulevesiviemärit HV1 ja HV2		
Suunn. ala			Tyonro	Tiedosto	
TKA			1510073763-3	hulevesiviemarit.dwg	
Piiirustusno			Muutos		
3					
hyv.	suunn.	pvm			
Johanna Jalonen	Mika Valkonen	20.12.2022			



Ramboll
Niemenkatu 73
15140 LAHTI
puh. 020 755 611
https://fi.ramboll.com